

ЦИФРОВОЙ КОММУНИКАЦИОННЫЙ БЛОК БПЭК-03/ЦК

РУКОВОДСТВО ПО ЭКСПЛУАТАЦИИ
ТМР.426475.015 РЭ



Редакция № 5
от 28.07.2022

Арзамас
2022 г.

СПИСОК ИЗМЕНЕНИЙ

Редакция	Дата	Описание
0	15.02.20	Исходный документ
1	18.03.20	Приложение Д. Добавлен сертификат соответствия требованиям технического регламента таможенного союза.
2	15.03.21	Приложение В. Добавлена схема подключения к Флоугаз/Флоугаз-Т.
3	07.07.22	П.1.5.2., Приложение А, Приложение Б – добавлены рисунки конструкции БПЭК-03/ЦК, выпускаемого с июля 2022г.
4	19.07.22	Внесены изменения в приложение В.
5	28.07.22	Исправление опечаток и неточностей по тексту.

СОДЕРЖАНИЕ

1. ОПИСАНИЕ И РАБОТА.....	5
1.1. Назначение и область применения.....	5
1.2. Выполняемые функции.....	5
1.3. Технические характеристики.....	6
1.4. Состав изделия.....	7
1.5. Устройство и работа.....	8
1.6. Маркировка.....	15
2. ИСПОЛЬЗОВАНИЕ ПО НАЗНАЧЕНИЮ.....	16
2.1. Эксплуатационные ограничения.....	16
2.2. Подготовка к использованию.....	16
2.3. Использование изделия.....	17
3. ТЕХНИЧЕСКОЕ ОБСЛУЖИВАНИЕ.....	18
4. ТЕКУЩИЙ РЕМОНТ.....	18
5. УПАКОВКА.....	18
6. ХРАНЕНИЕ.....	18
7. ТРАНСПОРТИРОВАНИЕ.....	18
8. ГАРАНТИИ ИЗГОТОВИТЕЛЯ.....	18
ПРИЛОЖЕНИЕ А. Габаритные и монтажные размеры цифрового коммуникационного блока БПЭК-03/ЦК.....	20
ПРИЛОЖЕНИЕ Б. Подключение заземления и ввод соединительных кабелей.....	26
ПРИЛОЖЕНИЕ В. Схемы подключения и настроечные параметры коммутируемых электронных корректоров.....	26
ПРИЛОЖЕНИЕ Г. Настройка цифрового коммуникационного блока БПЭК-03/ЦК.....	28
ПРИЛОЖЕНИЕ Д. Сертификат соответствия требованиям технического регламента таможенного союза.....	32

Настоящее руководство по эксплуатации (далее РЭ) предназначено для изучения принципа действия, устройства, правил монтажа и эксплуатации цифрового коммуникационного блока БПЭК-03/ЦК (далее блок) выпускаемого по техническим условиям ТМР.426475.015 ТУ.

Технический персонал перед началом работ должен ознакомиться с настоящим РЭ.

1. ОПИСАНИЕ И РАБОТА

1.1. Назначение и область применения

1.1.1. Цифровой коммуникационный блок БПЭК-03/ЦК предназначен для питания и сбора данных с электронных корректоров ТС220, ФЛОУГАЗ-Т, ВКГ-3Т, а также обротки состояний четырех датчиков, установленных во взрывоопасной зоне с последующей передачей собранных данных и/или формирования SMS сообщений посредством встроенного модуля телеметрии на удаленный сервер обработки данных под управлением ПТК «Газсеть».

1.1.2. Блок подключается к электронным корректорам по цифровым коммуникационным интерфейсам с последующей передачей полученной информации по GSM/GPRS сети на удаленный модем или на удаленный сервер сбора данных.

1.1.3. Область применения: автоматизированные системы сбора данных с измерительных комплексов учета газа.

1.1.4. Цифровой коммуникационный блок БПЭК-03/ЦК является взрывозащищенным оборудованием с видом взрывозащиты «искробезопасная электрическая цепь «i»» по ГОСТ 31610.0-2014 с маркировкой [Ex ib Gb] IIB и предназначен для установки вне взрывоопасных зон с возможностью подключения к устройствам, расположенным во взрывоопасной зоне.

1.2. Выполняемые функции

1.2.1. Питание стабилизированным напряжением электронного корректора, установленного во взрывоопасной зоне.

1.2.2. Ретрансляция во взрывобезопасную зону сигналов с цифрового коммуникационного интерфейса электронного корректора (RS232/RS422/RS485), установленного во взрывоопасной зоне.

1.2.3. Удалённый опрос и прием данных с электронного корректора по технологии CSD по средствам GSM сети в составе программного обеспечения «Газсеть: Стандарт».

1.2.4. Автоматический сбор и передача данных по технологии GPRS(FTP) с электронного корректора на удалённый сервер сбора данных под управлением программного обеспечения «Газсеть: Экстра» с последующей обработкой, анализом и отображением полученных данных.

1.2.5. Непрерывный контроль состояния четырех дискретных входов с передачей пользовательских SMS сообщений на заранее установленный телефонный номер и/или пульт диспетчера в случае изменения состояний дискретных входов.

1.3. Технические характеристики

Основные технические характеристики приведены в таблице 1.

Таблица 1 – Основные технические характеристики.

Наименование параметра	Значение
Электрические характеристики	
Номинальное напряжение питания от сети переменного тока	220 В
Номинальное напряжение питания от сети постоянного тока	12 В
Потребляемая мощность, не более	10 Вт
Параметры выходной цепи питания 9В (-Uext, +Uext; -VS, +VS)	Напряжение: 8,6 – 9,0 В Ток: 0,150 А
Параметры сигнальных цепей интерфейса (R+, RxD/R-, RTS/T+, TxD/T-)	Напряжение: 8,6 – 9,0 В Ток: 0,019 А
Входные параметры цепей дискретных входов, (K0, K1, K2, K3, K4)	Напряжение: 12,8 В Ток: 0,003 А
Уровень пульсации выходного напряжения при максимальном вы- ходном токе, не более В	0,05
Интерфейс передачи данных для корректора	RS232/RS422/RS485
Максимальная длина кабеля до корректора, м	50/500/1000
Количество дискретных входов	4
Вид взрывозащиты	Искробезопасная электрическая цепь «i»
Маркировка взрывозащиты	[Ex ib Gb] IIB
Характеристики встроенной телеметрии	
Тип модуля телеметрии	GSM/GPRS
Поддерживаемые стандарты	GSM/GPRS/EDGE
Диапазон рабочих частот, МГц	GSM/GPRS:900/1800
Протоколы передачи данных	CSD/FTP/SMS
Количество SIM-карт	2
Режимы работы SIM-карт	1. основная/резервная 2. две независимые SIM-карты
Эксплуатационные характеристики	
Температура окружающей среды	от -40°C до +55°C
Атмосферное давление	от 84 до 106,7 кПа
Относительная влажность воздуха при 35°C	до 95 %
Степень защиты по ГОСТ 14254-2015	IP65
Габаритные размеры, ДхШхВ, мм, не более	300 x190 x 90
Масса без кабеля, не более	2,5 кг
Материал корпуса	ABS пластик

Сертификаты
Декларация о соответствии требованиям технического регламента Таможенного союза ТР ТС 020/2011 «Электромагнитная совместимость»
Поддерживаемое оборудование
ТС220 (Эльстер Газэлектроника) Флоугаз-Т (Сигнал) ВКГ-ЗТ (Теплоком)

1.4. Состав изделия

Комплект поставки представлен в таблице 2.

Таблица 2 – Комплект поставки

Обозначение	Наименование	Кол., шт.
Обязательный комплект поставки		
ТМР.426475.015	Цифровой коммуникационный блок БПЭК-03/ЦК	1
ТМР.426475.015 ПС	Паспорт	1
ТМР.426475.015 РЭ	Руководство по эксплуатации	1
	GSM антенна	1
	Комплект монтажных петель	1
	Кабель USB	1
	Упаковка	1
Поставляется по запросу		
	Кабель БПЭК-ТС (для подключения к корректору ТС220)	
	Кабель БПЭК-ФЛОУГАЗ (для подключения к корректорам ФЛОУГАЗ и ФЛОУГАЗ-Т)	
	Кабель БПЭК-БКГ (для подключения к вычислителю ВКГ-ЗТ)	
	Кабель БПЭК-USB (для постоянного подключения к персональному компьютеру)	

Пример записи прибора при заказе: «Цифровой коммуникационный блок БПЭК-03/ЦК»

1.5. Устройство и работа

1.5.1. Краткое описание

Структурная схема блока представлена на рисунке 1.

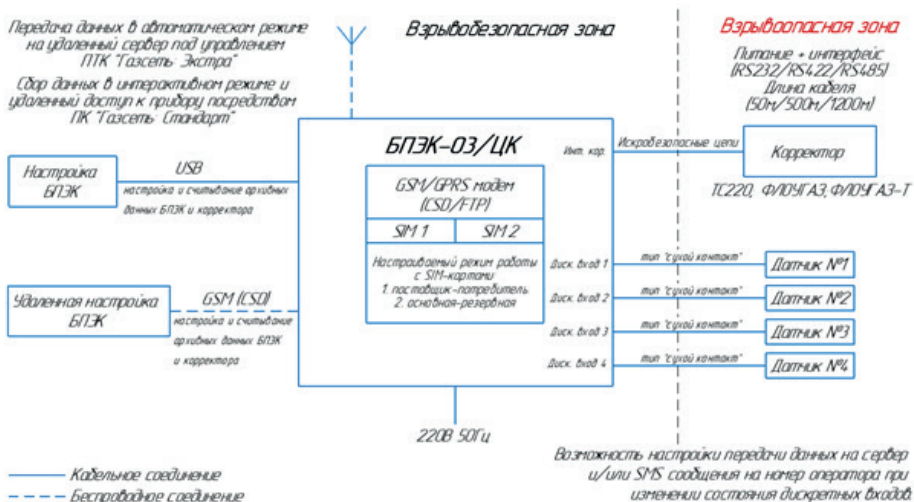


Рисунок 1 – структурная схема блока БПЭК-03/ЦК

1.5.2. Конструкция

Внимание!

Блоки, выпущенные до июля 2022 года и блоки, выпущенные начиная с июля 2022 года, имеют конструктивные различия. Конструкция цифрового блока БПЭК-03/ЦК, выпущенного до июля 2022 года, приведена на рисунке 2а. Конструкция цифрового блока БПЭК-03/ЦК, выпущенного с июля 2022 года, приведена на рисунке 2б.

Цифровой коммуникационный блок БПЭК-03/ЦК состоит из основной платы БПЭК-03/ЦК и платы контроллера цифрового коммуникационного блока. Платы объединены в единый узел и размещены в пластиковом корпусе.

На основной плате размещены трансформатор/импульсный АС/DC преобразователь с обвязкой для преобразования переменного тока в постоянный, стабилизаторы напряжения постоянного тока, блок гальванической развязки и защитные элементы (стабилитроны, резисторы, диоды) обеспечивающие искробезопасные электрические цепи.

На плате контроллера цифрового коммуникационного блока размещен микроконтроллер с обвязкой, USB-разъем для настройки блока, модуль телеметрии с двумя сотами под SIM-карты и три светодиода для индикации работы блока.

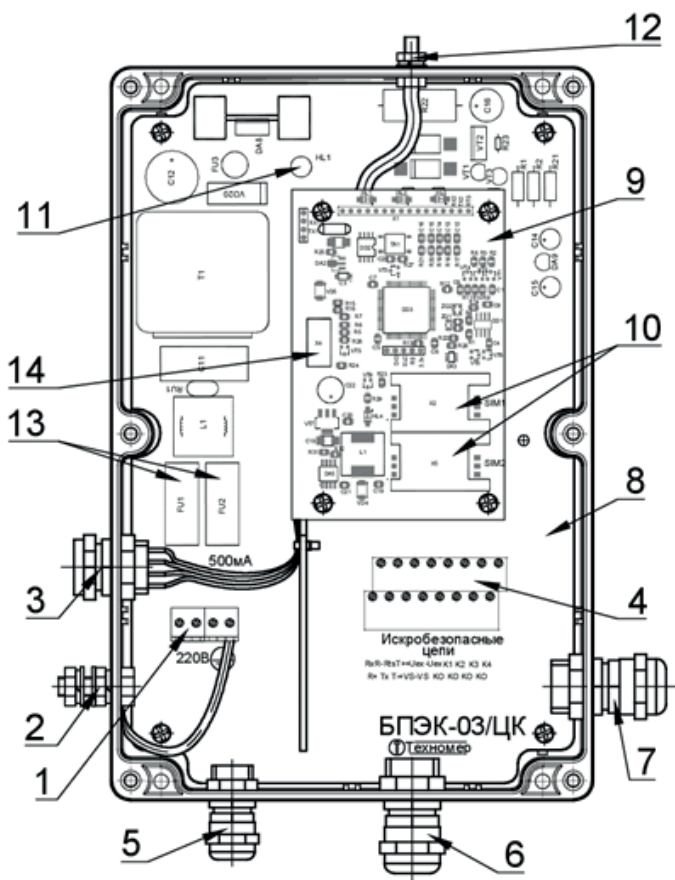


Рисунок 2а – конструкция цифрового коммуникационного блока БПЭК-03/ЦК
(дата выпуска до июля 2022 г.)

1 – колодка подключения питания и заземления, 2 – винт заземления, 3 – колодка постоянного подключения БПЭК к компьютеру по USB, 4 – колодка подключения корректора и внешних датчиков (искробезопасные цепи), 5 – гермоввод кабеля питания, 6 – гермоввод кабеля корректора, 7 – гермоввод кабеля внешних датчиков, 8 – плата БПЭК-03/ЦК, 9 – плата контроллера цифрового коммуникационного блока, 10 – разъемы SIM-карт, 11 – светодиоды индикации работы блока, 12 – разъем подключения внешней антенны, 13 – ограничительные предохранители, 14 – разъем USB для настройки блока.

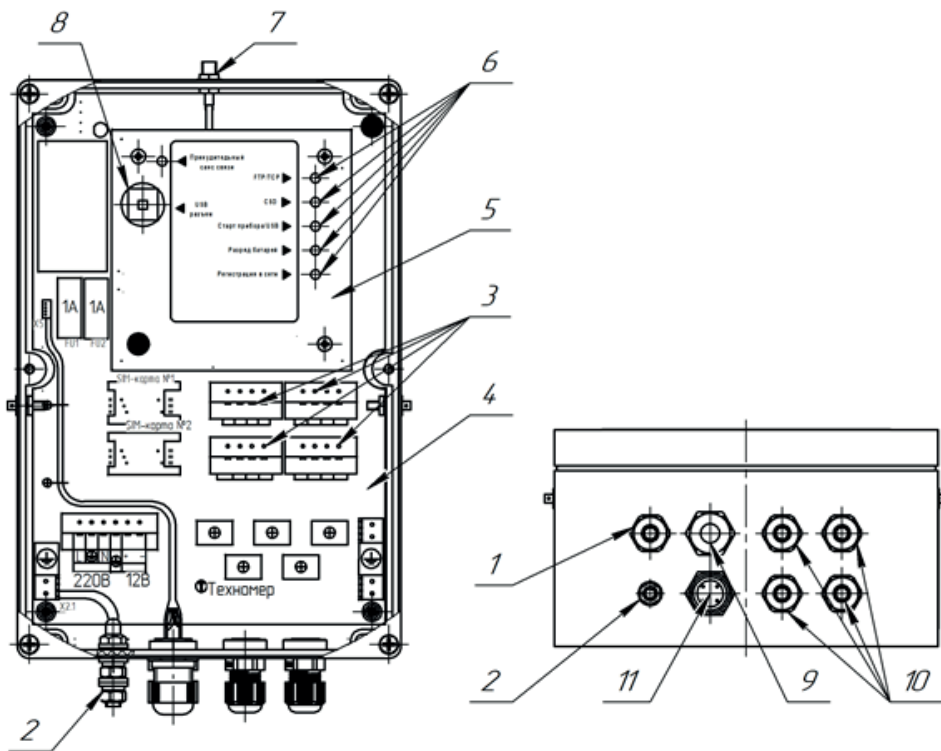


Рисунок 2б – конструкция цифрового коммуникационного блока БПЭК-03/ЦК
(дата выпуска с июля 2022 г.)

1 – кабельный ввод подключения питания, 2 – винт заземления, 3 – колодка подключения корректора и внешних датчиков (искробезопасные цепи), 4 – плата БПЭК-03/ЦК, 5 – защитная крышка и плата контроллера БПЭК-03/ЦК, 6 – светодиоды индикации работы блока, 7 – разъем подключения внешней антенны, 8 – разъем USB для настройки блока, 9 – кабельные вводы для подключения корректора, 10 – кабельные вводы для подключения внешних датчиков, 11 – колодка постоянного подключения БПЭК-03/ЦК к компьютеру по USB.

1.5.3. Устройство электропитания

Цифровой коммуникационный блок БПЭК-03/ЦК должен подключаться в сети переменного тока напряжением 220 В и частотой 50 Гц. Потребляемая мощность не более 10 Вт.

Питание электронного корректора стабилизированным напряжением осуществляется посредством выходных цепей -Uext, +Uext; -VS, +VS.

Характеристики выходных цепей представлены в таблице 2.

Таблица 2 – характеристики выходных цепей.

Выходное напряжение цепей питания, В -Uext, +Uext; -VS, +VS	8,6 – 9,0
Максимальный выходной ток цепей питания, А -Uext, +Uext; -VS, +VS	0,077
Уровень пульсации выходного напряжения при максимальном выходном токе, не более, В	0,05

1.5.4. Коммуникационный интерфейс для корректора

Цифровой коммуникационный блок БПЭК-03/ЦК обеспечивает коммуникацию и ретрансляцию сигналов интерфейсов электронных корректоров.

Конструкция блока предусматривает коммуникацию интерфейсов стандартов RS232/RS422/RS485.

Характеристики сигнальных цепей интерфейса представлены в таблице 3.

Таблица 3 – характеристики сигнальных цепей интерфейса.

Напряжение сигнальных цепей, В R+, RxD/R-, RTS/T+, TxD/T-	8,6 – 9,0
Максимальный выходной ток сигнальных цепей, А R+, RxD/R-, RTS/T+, TxD/T-	0,019
Уровень пульсации выходного напряжения при максимальном выходном токе, не более, В	0,05

1.5.5. Дискретные входы

Цифровой коммуникационный блок БПЭК-03/ЦК обеспечивает обработку сигналов четырех датчиков посредством дискретных входов (сухой контакт).

При изменении состояния на входе блок может сформировать SMS сообщение с пользовательским текстом на русском языке с последующей передачей данного сообщения на установленный телефон оператора и/или вызвать аварийный сеанс связи, при котором будут переданы актуальные данные электронного корректора.

Характеристики цепей дискретных входов представлены в таблице 4.

Таблица 4 – характеристики цепей дискретных входов

Максимальное напряжение цепей дискретных входов, В K0, K1, K2, K3, K4	12,8
Максимальный ток цепей дискретных входов, А K0, K1, K2, K3, K4	0,003
Уровень пульсации выходного напряжения при максимальном выходном токе, не более, В	0,05

1.5.6. Обеспечение взрывозащиты

Цифровой коммуникационный блок БПЭК-03/ЦК в части взрывозащиты соответствует требованиям ТР ТС 012/2011 «О безопасности оборудования для работы во взрывоопасных средах», ГОСТ 31610.0-2014 (IEC 60079-0:2011) «Взрывоопасные среды. Часть 0. Оборудование. Общие требования», ГОСТ 31610.11-2014 (IEC 60079-11:2011) «Взрывоопасные среды. Часть 11. Оборудование с видом взрывозащиты «искробезопасная электрическая цепь «i», и ему установлена Ex-маркировка

по ГОСТ 31610.0-2014 (IEC 60079-0:2011) – [Ex ib Gb] IIB.

Маркировка взрывозащиты, наносимая на оборудование и указанная в технической документации изготовителя, содержит специальный знак взрывобезопасности в соответствии с Приложением 2 ТР ТС 012/2011 «О безопасности оборудования для работы во взрывоопасных средах» и Ex-маркировку по ГОСТ 31610.0-2014 (IEC 60079-0:2011).

Взрывозащита цифрового коммуникационного блока БПЭК-03/ЦК обеспечивается следующими средствами.

Цепи блока БПЭК-03/ЦК, искробезопасные и сигнальные цепи гальванически развязаны между собой с помощью DC/DC преобразователей и оптоэлементов.

Искробезопасность электрических цепей блока БПЭК-03/ЦК, идущих во взрывоопасную зону, достигается применением барьера искрозащиты, обеспечивающего гальваническую развязку искробезопасных и искробезопасных цепей, ограничение тока и напряжения в нормальном и аварийном режимах работы до значений, соответствующих требованиям

ГОСТ 31610.11-2014 (IEC 60079-11:2011) для электрических цепей подгруппы IIB. В схеме искрозащиты применены ограничительные резисторы, блокирующие диоды, полупроводниковые элементы ограничения тока и напряжения. Для защиты входной цепи питания блока от повышенных значений электрического тока применены плавкие предохранители.

Максимальные значения суммарных электрической емкости и индуктивности линии связи блока БПЭК-03/ЦК и внешних устройств установлены с учетом требований искробезопасности ГОСТ 31610.11-2014 (IEC 60079-11:2011) для электрооборудования подгруппы IIB.

Электрическая нагрузка элементов, обеспечивающих искрозащиту, не превышает 2/3 номинальных значений в нормальном и аварийном режимах работы. Электрические зазоры, пути утечки и электрическая прочность изоляции соответствуют требованиям ГОСТ 31610.11-2014 (IEC 60079-11:2011).

На корпусе блока БПЭК-03/ЦК имеются предупредительные надписи, табличка с указанием параметров искробезопасной цепи и маркировки взрывозащиты.

Характеристики искробезопасных цепей представлены в таблице 5.

Таблица 5 – характеристики искробезопасных цепей

Искробезопасные цепи	U ₀	I ₀	P ₀	C ₀	L ₀	U _m
-VS, +VS	≤9 В	≤77 мА	≤0,18 Вт	<0,72 мкФ	<1 мГн	250В
-Uext, +Uext	≤9 В	≤77 мА	≤0,18 Вт	<0,72 мкФ	<1 мГн	
R+, RxD/R-, RTS/ T+, TxD/T-	≤9 В	≤19 мА	≤0,1 Вт	<0,72 мкФ	<1 мГн	
K0, K1, K2, K3, K4	≤13 В	≤4 мА	≤0,10 мВт	<6,02 мкФ	<1 мГн	

1.5.7. Модуль телеметрии

Цифровой коммуникационный блок БПЭК-03/ЦК имеет встроенный модуль телеметрии, обеспечивающий передачу данных в автоматическом режиме с задаваемой частотой, доступ к корректору для опроса в интерактивном режиме, удаленный доступ для настройки БПЭК, работу с двумя SIM-картами в двух режимах.

Параметры модуля телеметрии и режимов работы телеметрии представлены в таблице 6.

Таблица 6 – параметры модуля телеметрии

Тип модуля телеметрии	GSM/GPRS
Поддерживаемые стандарты	GSM/GPRS/EDGE
Диапазон рабочих частот	GSM/GPRS:900/1800
Протоколы передачи данных	CSD/FTP/SMS
Количество SIM-карт	2
Режимы работы SIM-карт	1. основная/резервная 2. две независимые SIM-карты
Периодичность передачи данных в автоматическом режиме (по протоколу FTP)	1. 1 раз в час 2. 1 раз в сутки 3. 1 раз в неделю 4. 1 раз в декаду 5. 1 раз в месяц
Длительность времени удалённого доступа для интерактивного опроса или настройки БПЭК	От 1 минуты до 24 часов

1.5.8. Индикация

Цифровой коммуникационный блок БПЭК-03/ЦК имеет один светодиод для индикации питания, расположенный на основной (нижней) плате БПЭК-03/ЦК – «HL1 (Питание)» и три/пять светодиодов для индикации работы прибора, расположенные на плате контроллера цифрового коммуникационного блока – «HL1, HL2, HL3» (для конструкции до июля 2022 г.) и индикаторы «FTP/ТСР», «CSD», «Старт прибора/USB», «Разряд батарей», «Регистрация в ети» (для конструкции с июля 2022 г.). Описание индикации представлено в таблице 7.

Таблица 7а – описание индикации для конструкции БПЭК-05/ЦК до июля 2022 года выпуска

Конструкция до июля 2022 года выпуска	
Режим индикации	Описание
Светодиод HL1 на основной плате БПЭК-03/ЦК	
Горит	Питание в норме.
Не горит	Нет питания.
Светодиод HL1 на плате контроллера	
Мигает 3 раза с частотой 1Гц.	Сигнализация «Успешный старт прибора». Данный режим запускается один раз только после старта прибора на момент подключения питания.
Горит	Подключен USB-порт к компьютеру. Осуществляется обмен данными по USB-порту.
Мигает с частотой 3Гц.	Осуществляется обмен данными с корректором по USB-порту.
Светодиод HL2 на плате контроллера	
Горит	Модуль телеметрии включён. Активно GSM-окно, прибор доступен для вызова по CSD.
Мигает с частотой 2Гц.	Принят входящий вызов. Происходит обмен данными по CSD.
Мигает с частотой 3Гц.	Осуществляется передача SMS-сообщения.

Светодиод HL3 на плате контроллера	
Горит	Активно GPRS-окно.
Мигает с частотой 1Гц.	Осуществляется опрос корректора и формирование архивного файла.
Мигает с частотой 2Гц.	Осуществляется передача архивного файла на FTP-сервер.

Таблица 76 – описание индикации для конструкции БПЭК-02/ЦК с июля 2022 года выпуска

Конструкция с июля 2022 года выпуска	
Режим индикации	Описание
Светодиод «HL1- Питание» на основной плате БПЭК-03/ЦК	
Горит	Питание в норме.
Не горит	Нет питания.
Индикатор «FTP/TCP»	
Горит	Активно GPRS-окно.
Мигает медленно (частота 1 Гц)	Осуществляется опрос корректора и формирование архивного файла.
Мигает быстро (частота 2 Гц)	Осуществляется передача архивного файла на FTP-сервер.
Индикатор «CSD»	
Горит	Модуль телеметрии включён. Активно GSM-окно, прибор доступен для вызова по CSD.
Мигает медленно (частотой 2 Гц)	Принят входящий вызов. Происходит обмен данными по CSD.
Мигает быстро (частота 3 Гц)	Осуществляется передача SMS-сообщения.
Индикатор «Старт прибора/USB»	
Мигает 3 раза (частота 1 Гц)	Сигнализация «Успешный старт прибора». Данный режим запускается один раз только после старта прибора на момент подключения питания.
Горит	Подключен USB-порт к компьютеру. Осуществляется обмен данными по USB-порту.
Мигает быстро (частота 3 Гц)	Осуществляется обмен данными с корректором по USB-порту.
Индикатор «Разряд батарей»	
Используется в блоках серии 02/ЦК, 04/ЦК и 04/ЦК-Ex	
Индикатор «Регистрация в сети»	
Не горит/не мигает	Модем выключен
Мигает быстро (частота 3 Гц)	Поиск сети/Не зарегистрирован
Мигает медленно (частота 1 Гц)	Зарегистрирован в сети

1.6. Маркировка

1.6.1. Маркировка лицевой панели

На лицевом шильде блока нанесены:

- наименование и товарный знак предприятия-изготовителя;
- полное условное обозначение блока;
- рабочий диапазон температур окружающей среды;
- степень защиты по ГОСТ 14254-2015;
- маркировка взрывозащиты;
- знак соответствия по ТР ТС;
- знак взрывозащищенного оборудования Ex
- характеристики искробезопасных цепей;
- единый знак обращения на рынке Евразийского экономического союза (ЕАС);
- надпись «Сделано в России».

1.6.2. Маркировка торцевой панели

На шильдах, закреплённых на торцевой панели блока, нанесены:

- товарный знак изготовителя;
- год выпуска;
- серийный номер;
- штрих-код;
- характеристики искробезопасных цепей.

2. ИСПОЛЬЗОВАНИЕ ПО НАЗНАЧЕНИЮ

2.1. Эксплуатационные ограничения

2.1.1. ЗАПРЕЩАЕТСЯ

2.1.1.1. ДОПУСКАТЬ К РАБОТЕ ЛИЦ, НЕ ПРОШЕДШИХ ИНСТРУКТАЖ ПО ТЕХНИКЕ БЕЗОПАСНОСТИ, НЕ ИЗУЧИВШИХ ЭКСПЛУАТАЦИОННУЮ ДОКУМЕНТАЦИЮ!

2.1.1.2. ПРОВЕДЕНИЕ МОНТАЖНЫХ И ДЕМОНТАЖНЫХ РАБОТ ПРИ ПОДКЛЮЧЁННОМ ЭЛЕКТРОПИТАНИИ.

2.2. Подготовка к использованию

2.2.1. Меры безопасности

2.2.1.1. К работе по монтажу, установке, обслуживанию и эксплуатации допускаются лица, имеющие необходимую квалификацию, прошедшие инструктаж по технике безопасности и изучившие эксплуатационную документацию.

2.2.1.2. При настройке, монтаже, подготовке к эксплуатации, в эксплуатации и демонтаже необходимо соблюдать меры предосторожности в строгом соответствии с «Правилами устройства электроустановок (ПУЭ)», «Правилами технической эксплуатации электроустановок потребителей (ПТЭ)» и «Правилами техники безопасности при эксплуатации электроустановок потребителей (ПТБ)».

2.2.1.3. При работе с блоком следует руководствоваться требованиями безопасности по ГОСТ 12.2.007.0 и ГОСТ 12.1.019.

2.2.1.4. Блок относится к классу I по ГОСТ 12.2.007.0.

2.2.1.5. Напряжение сети, к которой подключается блок, представляет опасность для обслуживающего персонала.

2.2.1.6. Блок перед включением в сеть должен быть заземлён.

2.2.1.7. Эксплуатация блока с повреждениями и неисправностями категорически запрещается.

2.2.2. Подготовка к монтажу

2.2.2.1. Проверить сохранность транспортировочной тары перед распаковкой.

2.2.2.2. В зимнее время вскрытие транспортной тары допускается проводить только после выдержки в течение 12 часов при температуре плюс (20 ± 5) °С.

2.2.2.3. После вскрытия упаковки проверить комплектность поставки согласно паспорту.

2.2.3. Требования к монтажу

2.2.3.1. Блок необходимо монтировать на ровной вертикальной плоскости. Монтажные размеры представлены в приложении А.

2.2.3.2. Блок должен устанавливаться вне взрывоопасных зон.

2.2.3.3. Подключение внешних цепей производить при отключенном питании сети 220 В.

2.2.3.4. Соединительные кабели внутри корпуса блока должны проходить через гермовводы с соответствующей маркировкой.

2.2.3.5. Диаметр соединительных кабелей и усилие зажима гермовводов должны исключать перемещение кабелей внутри гермовводов.

2.2.3.6. Соединительные кабели вне блока должны быть пространственно разнесены. Кабели с искробезопасными цепями не должны пересекаться с силовыми и другими не взрывозащищенными проводниками.

2.2.3.7. Подключение внешних устройств производить кабелем с сечением жил не менее 0,25 мм² и не более 2,5 мм². Экран кабеля должен быть соединен с корпусом блока или специальной

колоткой заземления на плате, чтобы предотвратить помехи, обусловленные высокочастотными электромагнитными полями.

2.2.4. Обеспечение взрывозащиты при монтаже

2.2.4.1. Блок БПЭК-03/ЦК относится к связанному электрооборудованию группы II по ГОСТ 31610.0-2014 (IEC 60079-0:2011) и предназначен для применения вне взрывоопасных зон в соответствии с установленной маркировкой взрывозащиты, требованиями ТР ТС 012/2011, ГОСТ IEC 60079-14-2013 «Взрывоопасные среды. Часть 14 Проектирование, выбор и монтаж электроустановок», других нормативных документов, регламентирующих применение связанного электрооборудования, и руководства по эксплуатации ТМР.426475.015 РЭ.

2.2.4.2. Блок БПЭК-03/ЦК предназначен для работы в комплекте с взрывозащищенным электрооборудованием с видом взрывозащиты «искробезопасная электрическая цепь» уровня «ib».

2.2.4.3. Все работы по монтажу и демонтажу блока БПЭК-03/ЦК, подключение и отключение электрических цепей необходимо проводить при отключенном напряжении питания.

2.2.4.4. Установку, эксплуатацию и техническое обслуживание блока БПЭК-03/ЦК необходимо проводить в строгом соответствии с требованиями раздела 2 настоящего руководства по эксплуатации.

2.2.4.5. Параметры искробезопасных цепей подключаемых устройств должны соответствовать параметрам, указанным в пункте 1.5.6 настоящего РЭ.

2.3. Использование изделия

2.3.1. Ввод в эксплуатацию

Для корректного использования цифрового коммуникационного блока БПЭК-03/ЦК совместно с электронным необходимо:

2.3.1.1. Произвести монтаж цифрового коммуникационного блока в установленном месте согласно требованиям настоящего РЭ;

2.3.1.2. Произвести подключение коммутируемого электронного корректора к цифровому коммуникационному блоку согласно требованиям настоящего РЭ;

2.3.1.3. Произвести настройку коммутируемого электронного корректора;

2.3.1.4. Произвести настройку цифрового коммуникационного блока;

2.3.1.5. Проверить работоспособность системы.

Настройка электронных корректоров и цифрового коммуникационного блока производится посредством ПК «Газсеть: Сервис».

Подробное описание настройки электронных корректоров, цифрового коммуникационного блока, а также схемы подключения представлены в приложении В и Г настоящего РЭ.

2.3.2. Обеспечение взрывозащиты при эксплуатации

2.3.2.1. При эксплуатации блока необходимо руководствоваться настоящим РЭ, ГОСТ 30852.16-2002 (МЭК 60079-17:1996), ПЭЭП, ПУЭ, и другими документами, действующими в данной отрасли промышленности.

2.3.2.2. При эксплуатации блок должен подвергаться регулярной проверке. Необходимо проверять:

- отсутствие обрывов и повреждений соединительных кабелей;
- отсутствие механических повреждений.

2.3.2.3. Эксплуатация блока с повреждениями и неисправностями категорически запрещена.

3. МОНТАЖ, ЭКСПЛУАТАЦИЯ, ТЕХНИЧЕСКОЕ ОБСЛУЖИВАНИЕ

3.1. Монтаж и эксплуатация блока должна проводиться согласно требованиям, указанных в настоящем руководстве по эксплуатации».

3.2. К проведению пуско-наладочных работ и техническому обслуживанию блока допускаются лица, прошедшие обучение и являющиеся представителями авторизованного сервисного центра завода изготовителя.

3.3. При штатных условиях эксплуатации специального технического обслуживания блока не требуется.

3.4. При возникновении нештатных ситуаций, указывающих на нарушение работоспособности блока, а также при нештатных ситуациях, связанных с заменой элемента питания или установкой/заменой SIM-карты, необходимо обратиться в авторизованный сервисный центр или завод изготовитель.

3.5. Ремонт блока может производиться только заводом заводом-изготовителем или авторизованным сервисным центром допущенным заводом-изготовителем к проведению данных работ.

4. УПАКОВКА

4.1. Блок упакован в гофрокороб с информационной наклейкой с указанием основной информацией о блоке.

4.2. Вместе с блоком укладываются (в полиэтиленовом пакете) паспорт, руководство по эксплуатации, GSM антенна, USB кабель, комплект монтажных частей.

5. ХРАНЕНИЕ

5.1. Хранение блока в упаковке завода-изготовителя должно соответствовать условиям группы ВЗ по ГОСТ Р 52931-2008 при температуре окружающего воздуха от +5 до +40 °С и относительная влажность не более 80% при температуре не более +25 °С.

5.2. Помещении для хранения не должно быть пыли, паров кислот и щелочей, агрессивных газов и других вредных примесей, вызывающих коррозию конструктивных частей блока.

6. ТРАНСПОРТИРОВАНИЕ

6.1. Транспортирование блока, упакованного в транспортировочную тару завода-изготовителя, может производиться всеми видами крытых транспортных средств (авиационным - в герметизированных отсеках) в соответствии с правилами перевозки грузов, действующих на каждом виде транспорта.

6.2. Во время погрузо-разгрузочных работ и транспортирования блок в упаковке не должен подвергаться резким ударам и воздействию атмосферных осадков.

6.3. Блок перевозят с соблюдением условий по ГОСТ Р 52931-2008, группа ДЗ:

6.4. Температура окружающего воздуха от -50 до +50 °С;

6.5. Относительная влажность окружающего воздуха до 90 % при температуре +25 °С.

7. ГАРАНТИИ ИЗГОТОВИТЕЛЯ

7.1. Изготовитель гарантирует соответствие блока техническим требованиям TMP.426475.053 ТУ, а также качество блока при соблюдении потребителем условий и правил хранения, транспортирования, монтажа и эксплуатации, установленных эксплуатационными документами.

7.2. Гарантийный срок эксплуатации - 12 месяцев со дня ввода в эксплуатацию, но не более 18 месяцев со дня выпуска предприятием изготовителем при соблюдении всех норм и требований

транспортирования, хранения, монтажа, а также при отсутствии внешних и внутренних механических повреждений, образовавшихся в процессе эксплуатации.

7.3. Изготовитель не несет гарантийных обязательств, в случае выхода блока из строя, по причинам: нарушены пломбы изготовителя, блок имеет механические повреждения; не предъявлен паспорт; отказ прибора произошел в результате нарушения правил эксплуатации, при отсутствии в паспорте на блок отметки о вводе в эксплуатацию.

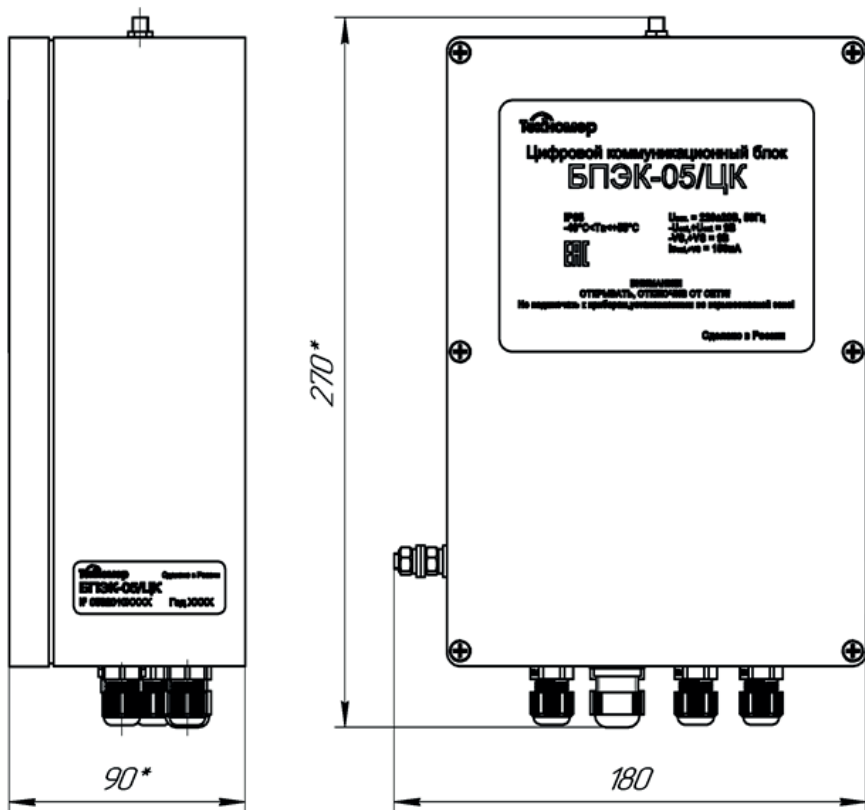


Рисунок А4 – Габаритные размеры блока БПЭК-03/ЦК
 (дата выпуска с июля 2022 г.)

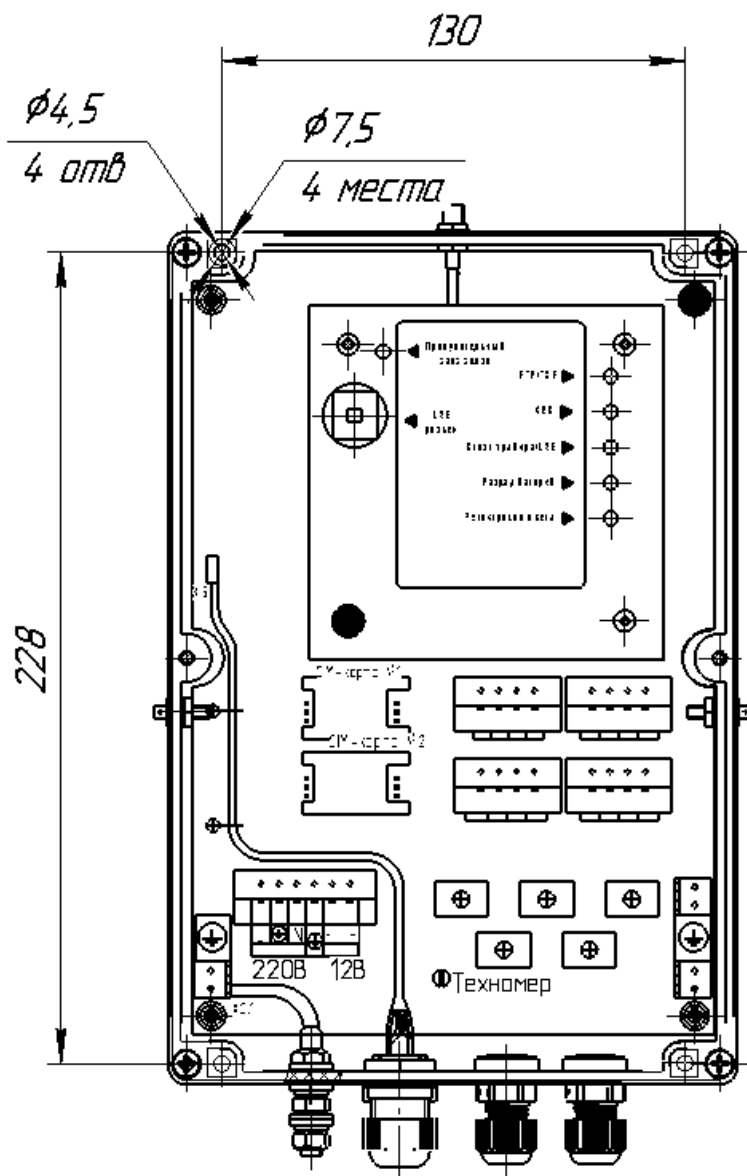


Рисунок А5 – Монтажные размеры блока БПЭК-03/ЦК без крепежных петлей
(дата выпуска с июля 2022 г.)

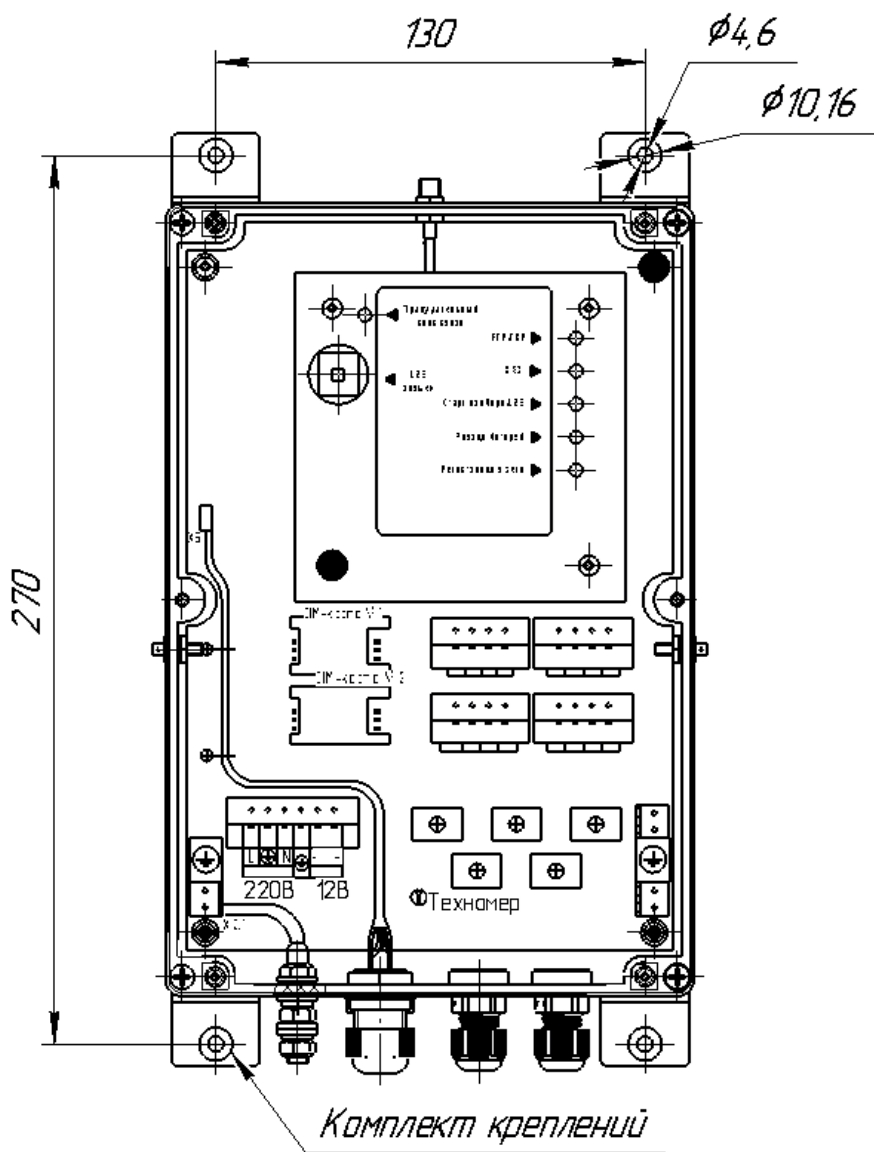


Рисунок А6 – Монтажные размеры блока БПЭК-03/ЦК с крепежными петлями
(дата выпуска с июля 2022 г.)

ПРИЛОЖЕНИЕ Б

(обязательное)

Подключение заземления и ввод соединительных кабелей

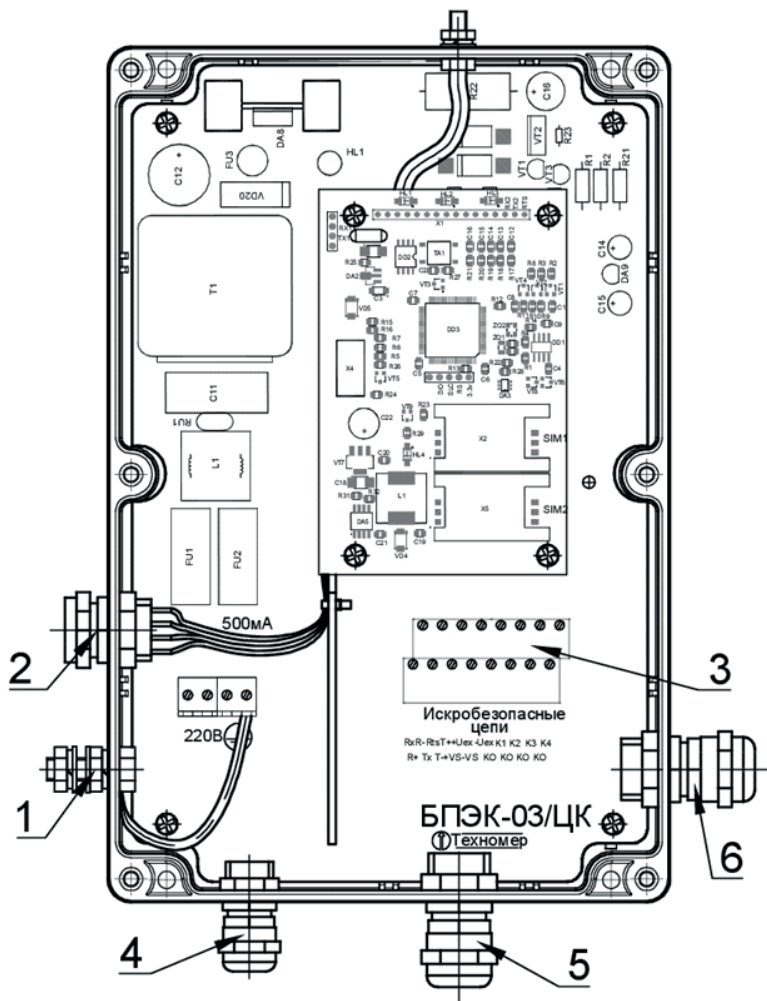


Рисунок Б1 - подключение заземления и ввод соединительных кабелей блока БПЭК-03/ЦК
(дата выпуска до июля 2022 г.)

- 1 – винт заземления, 2 – колодка постоянного подключения БПЭК к компьютеру по USB кабелем БПЭК – USB, 3 – колодка подключения корректора и внешних датчиков (искробезопасные цепи), 4 – гермоввод кабеля питания Ø3-6,5 мм, 5 – гермоввод кабеля корректора Ø4-8 мм, 6 – гермоввод кабеля внешних датчиков Ø4-8 мм

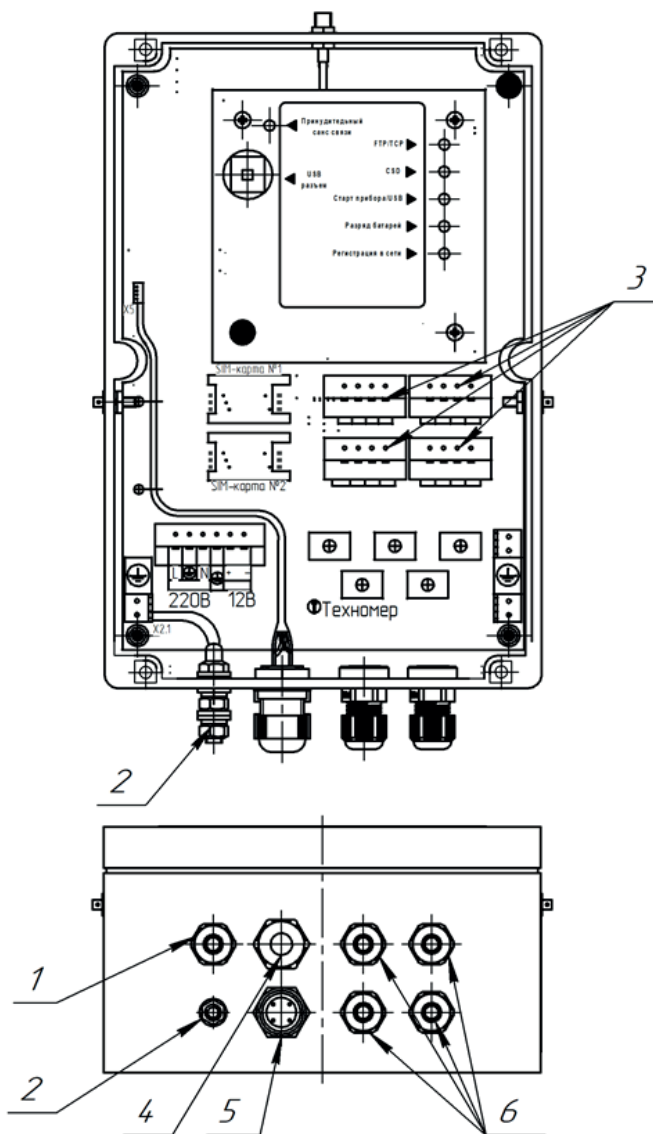


Рисунок Б2 - подключение заземления и ввод соединительных кабелей блока БПЭК-03/ЦК
(дата выпуска с июля 2022 г.)

1 – кабельный ввод кабеля питания Ø3-6,5 мм, 2 – винт заземления, 3 – колодка подключения корректора и внешних датчиков (искробезопасные цепи), 4 – гермоввод кабеля корректора Ø4-8 мм, 5 – колодка постоянного подключения БПЭК к компьютеру по USB кабелем БПЭК – USB, 6 – гермоввод кабеля внешних датчиков Ø4-8 мм

ПРИЛОЖЕНИЕ В

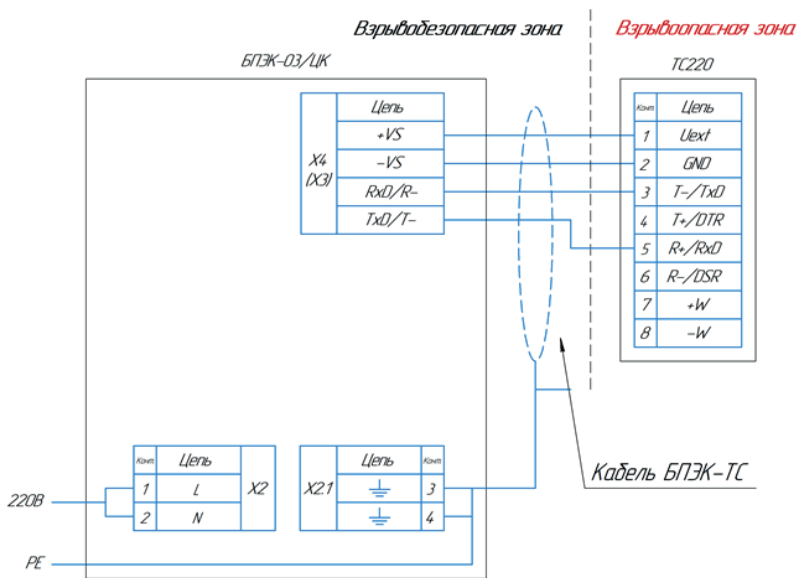
(обязательное)

Схемы подключения и настроечные параметры подключаемого коммутируемого оборудования

Настройка электронных корректоров производится через оптический интерфейс корректора посредством программного модуля «Газсеть – Считывание данных», входящего в состав ПК «Газсеть: Стандарт» и устройства считывающего оптического КАО-USB.

1. Подключение и настройка электронного корректора TC220

1.1. Подключение электронного корректора TC220



Подключение кабеля к TC220 выполняется через специальный разъем

Подключение кабеля к БПЭК выполняется через винтовую колодку

Длина кабеля между БПЭК и TC220 при подключении по RS232 не более 50 м.

Соединение вести кабелем с сечением провода не менее $0,25 \text{ мм}^2$

Для соединения рекомендуется применять кабель БПЭК-ТС производства ООО «Техномер»

Рисунок В1 – Схема подключения электронного корректора TC220 к БПЭК-03/ЦК

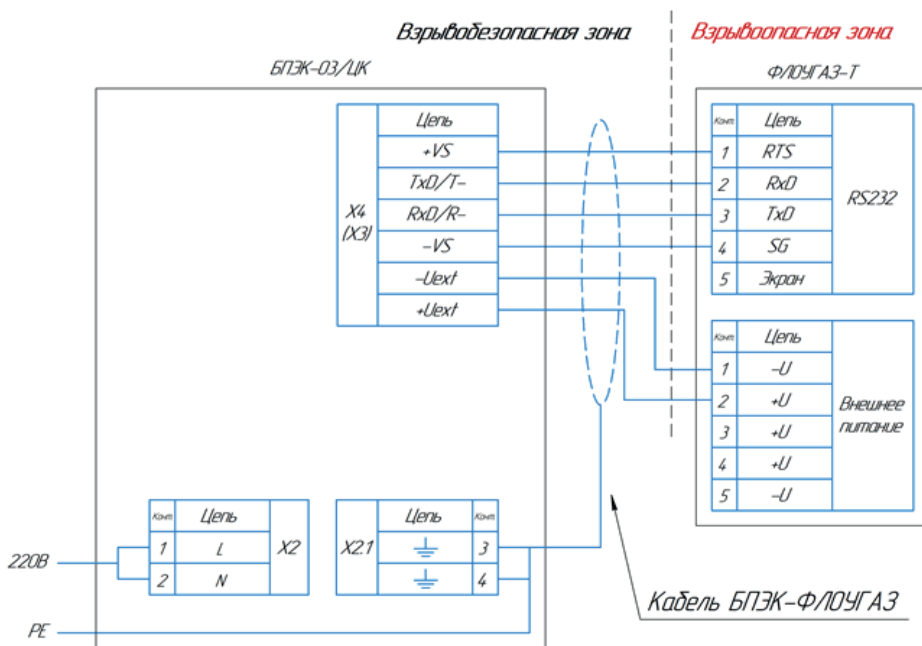
2.2. Настроечные параметры электронного корректора TC220

Таблица В3 – настроечные параметры корректора TC220

Адрес	Параметр	Значение	Примечание
2:70A	Тинт	1	Тип интерфейса
2:705	Ринт	2	Режим интерфейса
2:708	СКОР	5	Скорость передачи данных - 9600

2. Подключение и настройка электронного корректора ФЛОУГАЗ-Т

2.1. Подключение электронного корректора ФЛОУГАЗ-Т



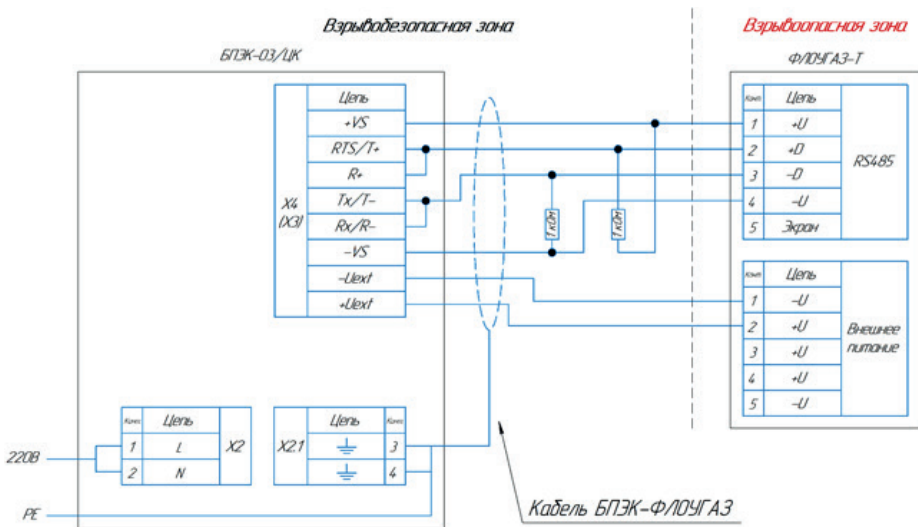
Подключение кабеля к Флоугаз-Т выполняется через винтовую колодку

Подключение кабеля к БПЭК выполняется через винтовую колодку

Длина кабеля между БПЭК и Флоугаз или Флоугаз-Т при подключении по RS232 не более 50 м. Соединение вести кабелем с сечением провода не менее 0,25 мм²

Для соединения рекомендуется применять кабель БПЭК-Флоугаз производства ООО "Техномер"

Рисунок В2 – Схема подключения электронного корректора ФЛОУГАЗ-Т к БПЭК-03/ЦК по интерфейсу RS232



Подключение кабеля к Флоугаз-Т выполняется через винтовую колодку

Подключение кабеля к БПЭК выполняется через винтовую колодку

*Длина кабеля между БПЭК и Флоугаз или Флоугаз-Т при подключении по RS485 не более 1000 м
Соединение вستی кабелем с сечением провода не менее 0,25 мм²*

Для соединения рекомендуется применять кабель БПЭК-Флоугаз производства ООО "Техномер"

Рисунок В3 – Схема подключения электронного корректора ФЛОУГАЗ-Т к БПЭК-03/ЦК по интерфейсу RS485

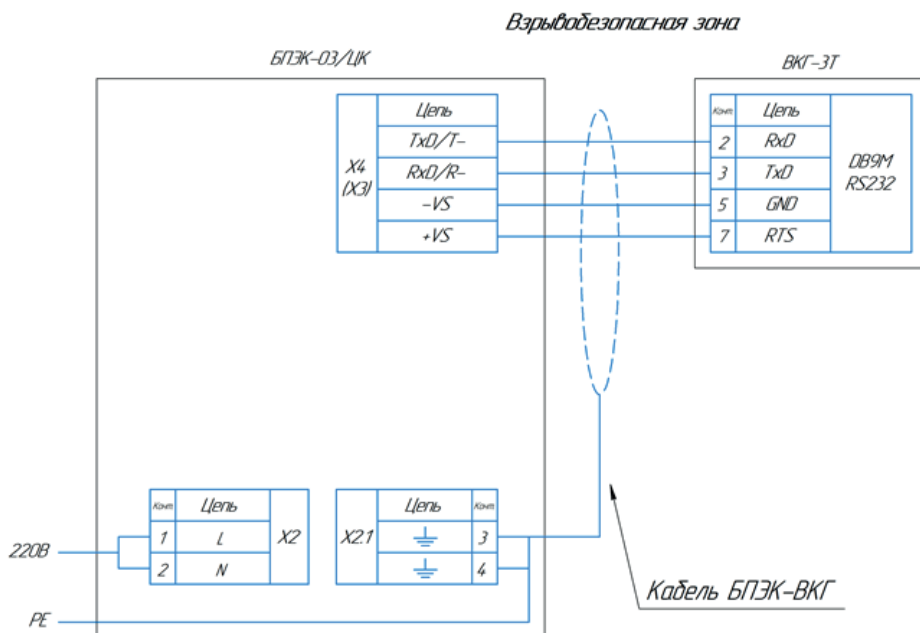
3.2. Настроечные параметры электронных корректоров ФЛОУГАЗ и ФЛОУГАЗ-Т

Таблица В4 – настроечные параметры корректоров ФЛОУГАЗ и ФЛОУГАЗ-Т

Параметр	Значение
Сетевой адрес корректора	1

3. Подключение и настройка вычислителя ВКГ-3Т

3.1. Подключение вычислителя ВКГ-3Т



Подключение кабеля к ВКГ-3Т выполняется через разъем DB9M

Подключение кабеля к БПЭК выполняется через винтовую колодку

Длина кабеля между БПЭК и ВКГ-3Т при подключении по RS232 не более 50 м.

Соединение вести кабелем с сечением провода не менее 0,25 мм²

Для соединения рекомендуется применять кабель БПЭК-ВКГ производства ООО "Техномер"

Рисунок В4 – Схема подключения вычислителя ВКГ-3Т к БПЭК-03/ЦК

ПРИЛОЖЕНИЕ Г

(обязательное)

Настройка цифрового коммуникационного блока БПЭК-03/ЦК

Настройка цифрового коммуникационного блока БПЭК-03/ЦК производится при помощи программного модуля «Газсеть: Сервис», входящего в состав программного обеспечения «Газсеть: Стандарт».

Настройка цифрового коммуникационного блока БПЭК-03/ЦК выполняется специалистами авторизованного сервисного центра.

1. Подключение к блоку БПЭК-03/ЦК

1.1. Подключение по USB-интерфейсу

1. Откройте крышку прибора и подключите один разъём USB-кабеля, поставляемого в комплекте, к USB-разъёму, расположенному на плате контроллера цифрового коммуникационного блока.
2. Подключите другой разъём USB-кабеля к персональному компьютеру или ноутбуку.
3. Определите номер COM-порта в диспетчере устройств компьютера.
4. Откройте приложение «Газсеть - Считывание данных»
5. Во вкладке «Связь» установите следующие параметры:
 - а. Тип подключаемого прибора: БПЭК (02/ЦК, 03/ЦК).
 - б. Подключение: интерфейс RS232 и USB
 - в. Скорость: 19200
 - г. Порт: согласно установленному порту в диспетчере устройств

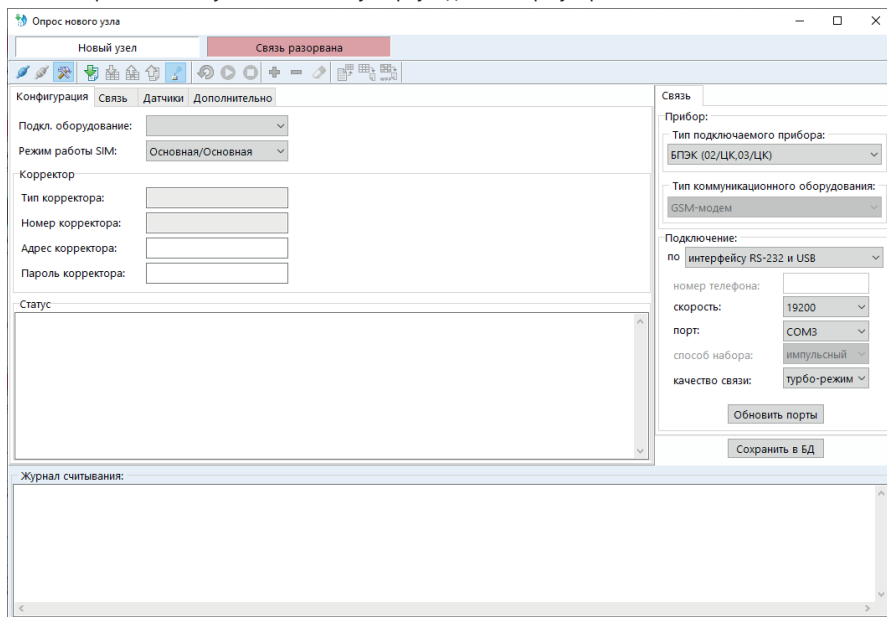



Рисунок Г1 – Интерфейс программы «Газсеть - Считывание данных»

6. В основном меню программы нажмите кнопку  «Подключиться к прибору»

7. Произойдет подключение к прибору (рисунок 2Г).

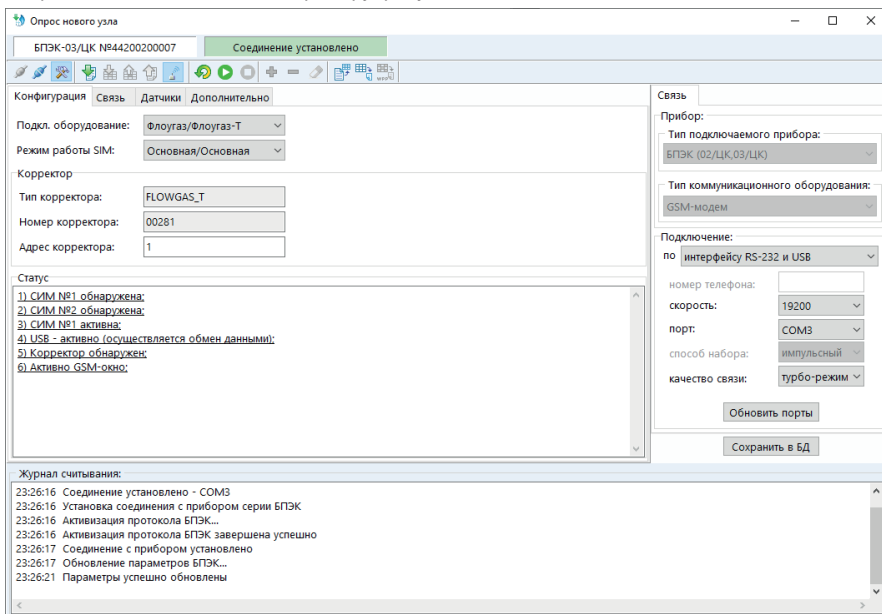


Рисунок Г2 – успешное подключение к БПЭК-03/ЦК

2. Настройка БПЭК-03/ЦК под подключаемое оборудование

2.1. Настройка конфигурации

2.1.1 Во вкладке «Конфигурация» выберите наименование подключаемого оборудования.

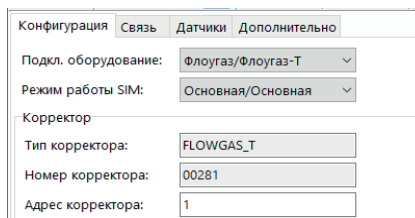


Рисунок Г3 – настройка конфигурации

2.1.2 Во вкладке «Дополнительно»-«Корректор» установите параметры интерфейса подключаемого оборудования: тип интерфейса, скорость интерфейса, шаблон опроса подключаемого оборудования.

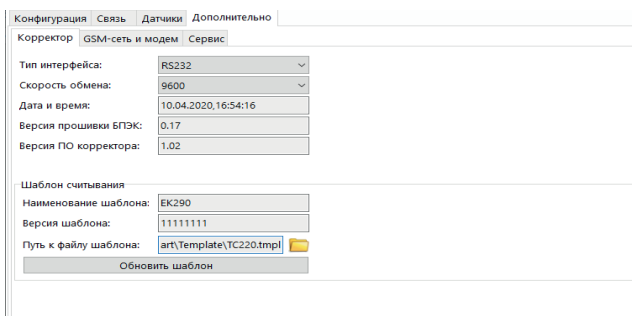



Рисунок Г4 – настройка интерфейса подключаемого оборудования

2.1.3 Для записи измененных параметров в блок нажмите кнопку  «Старт передачи данных».

2.1.4 Перезапустите блок путем отключения/подключения питания.

2.1.5 При правильном подключении блока к корректору, а также при верных настройках корректора и блока во вкладке «Конфигурация» в окне «Корректор» будут отображаться параметры подключённого корректора, в окне «Статус» будет отображаться надпись: «Корректор обнаружен».

3. Настройка телеметрии БПЭК-03/ЦК

3.1. Настройка режима SIM-карт

3.1.1. Режим одна SIM-карта

1. Во вкладке «Конфигурация» установите следующие параметры:

б. Режим работы SIM: основная/основная

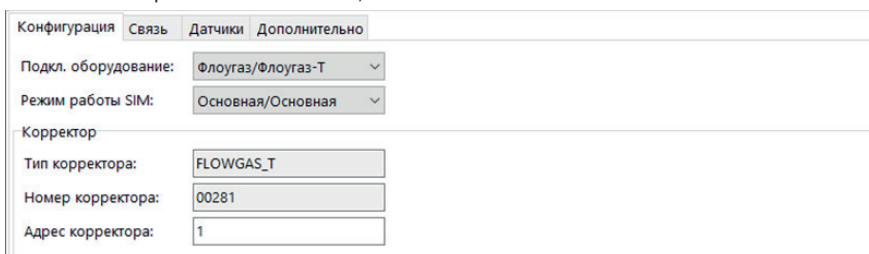


Рисунок Г5 – режим «SIM-карт»

2. Во вкладке «Связь» установите следующие параметры:

SIM1

а. Состояние: включена;

б. Режим SIM1: индивидуальный;

в. Команда баланса: команда для запроса остаточного баланса на SIM-карте индивидуальна для мобильного оператора (пример: *100#);

г. Номер телефона SMS: номер для отправки SMS-сообщений при возникновении нештатных ситуаций.

SIM2

а. Состояние: отключена;

Рисунок Г6 – вкладка «Связь»

3. Настройка удалённого доступа к БПЭК и корректору, режим CSD.

Нажмите кнопку «Настроить» режим CSD.

Выберите режим передачи GSM – «всегда активно».

Рисунок Г7 – настройка CSD

4. Настройка автоматической передачи данных на удалённый FTP-сервер под управлением ПК «Газсеть: Экстра».

Нажмите кнопку «Настроить» режим FTP.

Рисунок Г8 – настройка FTP

4.1. Настройте режим FTP

- а. отключено;
- б. раз в час, установите время в течение часа;
- в. раз в сутки, установите время в течение суток;
- г. раз в неделю, выберите день недели и время в течение дня;
- д. раз в декаду, выберите день и время в течение дня;
- е. раз в месяц, выберите день и время в течение дня.

4.2. Настройте параметры доступа в интернет через мобильного оператора (Настройка APN)

Параметр	Мобильный оператор	
	МТС	Мегафон
Адрес	internet.mts.ru	internet.ru
Логин	mts	gdata
Пароль	mts	gdata

4.3. Настройте адрес и доступ к FTP-серверу

- а. Адрес – укажите адрес FTP-сервера (уточняйте у поставщика газа);
 - б. Логин – укажите логин для регистрации на FTP-сервере (уточняйте у поставщика газа);
 - в. Пароль – укажите пароль для регистрации на FTP-сервере (уточняйте у поставщика газа);




При необходимости возможна настройка передачи данных на сервер №2. Передача данных будет осуществляться поочередно: сначала на сервер №1, затем на сервер №2.

- 4.4. Укажите дату начала считывания архивных записей корректора.

ПРИЛОЖЕНИЕ Д

(обязательное)

Сертификат соответствия требованиям технического регламента таможенного союза

ЕВРАЗИЙСКИЙ ЭКОНОМИЧЕСКИЙ СОЮЗ	
СЕРТИФИКАТ СООТВЕТСТВИЯ	
EAES	№ ЕАЭС RU C-RU.VN02.B.00384/20
	Серия RU № 0233481
ОРГАН ПО СЕРТИФИКАЦИИ взрывозащищенных средств измерений, контроля и элементов автоматики федерального государственного унитарного предприятия «Всероссийский научно-исследовательский институт физико-технических и радиотехнических измерений» (ОС ВСИ «ВНИИФТРИ»). Место нахождения: 141570, Россия, Московская область, Солнечногорский район, город Солнечногорск, рабочий поселок Менделеево, промзона ФГУП ВНИИФТРИ, корпус 11. Адрес места осуществления деятельности: 141570, Россия, Московская область, Солнечногорский район, рабочий поселок Менделеево, промзона ВНИИФТРИ, корпус климатической лаборатории и специализированный полигон для испытаний оборудования, входящего в состав системы ГЛОНАСС. Регистрационный номер № RA.RU.11VN02 от 08.07.2015; телефон: +7 (495) 526-63-03; адрес электронной почты: ivs@vniiftri.ru	
ЗАЯВИТЕЛЬ	Общество с ограниченной ответственностью «Техномер» Место нахождения: Россия, 607220, город Арзамас, Нижегородская область, улица Калинина, дом 68. ОГРН: 1095243000192; телефон: +7(83147) 7-66-74; адрес электронной почты: info@tehnomer.ru
ИЗГОТОВИТЕЛЬ	Общество с ограниченной ответственностью «Техномер» Место нахождения: Россия, 607220, город Арзамас, Нижегородская область, улица Калинина, дом 68
ПРОДУКЦИЯ	Цифровой коммуникационный блок БПЭК-03/ЦК (приложение на бланке № 0736808) Технические условия ТМР.426475.015 ТУ Серийный выпуск
КОД ТН ВЭД ЕАЭС	9026 10 290 0
СООТВЕТСТВУЕТ ТРЕБОВАНИЯМ	Технического регламента Таможенного союза ТР ТС 012/2011 «О безопасности оборудования для работы во взрывоопасных средах»
СЕРТИФИКАТ СООТВЕТСТВИЯ ВЫДАН НА ОСНОВАНИИ	
1. Протокол испытаний № 20.3134 от 12.03.2020 испытательной лаборатории взрывозащищенных средств измерений, контроля и элементов автоматики федерального государственного унитарного предприятия «Всероссийский научно-исследовательский институт физико-технических и радиотехнических измерений» (ИЛ ВСИ «ВНИИФТРИ») № RA.RU.2ИП09. 2. Акт о результатах анализа состояния производства № 1154 от 22.01.2020. 3. Технические условия ТМР.426475.015 ТУ; эксплуатационные документы: руководство по эксплуатации ТМР.426475.015 РЭ, паспорт ТМР.426475.015 ПС. 4. Схема сертификации 1с.	
ДОПОЛНИТЕЛЬНАЯ ИНФОРМАЦИЯ	Сведения о стандартах, в результате применения которых на добровольной основе обеспечивается соблюдение требований технического регламента ТР ТС 012/2011, приведены в приложении (бланк № 0736808). Условия и сроки хранения - в соответствии с ТМР.426475.015 ТУ, срок службы (годности) – не менее 12 лет. Сертификат действителен с приложением на бланках № 0736808, № 0736809.
СРОК ДЕЙСТВИЯ С	17.03.2020
ПО	16.03.2025
ВКЛЮЧИТЕЛЬНО	
Руководитель (уполномоченное лицо) органа по сертификации	 Мирошникова Нина Юрьевна (Ф.И.О.)
Эксперт (эксперт-аудитор) (эксперты (эксперты-аудиторы))	 Шехина Галина Евгеньевна (Ф.И.О.)
	



ООО «Техномер»

607220, Нижегородская обл., г.Арзамас, ул.Калинина, 68

www.tehnomer.ru

Техническая поддержка

8 (83147) 7-66-72

support@tehnomer.ru